

新旧対照表

改訂後	改訂前
目次 略	目次 略
1 略	1 略
2 略	2 略
3 略	3 略
4 略	4 略
<p>5 汚水排水計画 (1) 及び (2) 略 (3) 管渠及びマンホールの設計基準</p> <p>ア 略</p> <p>イ マンホール (ア) 略 (イ) 蓋は、我孫子市公共下水道用（汚水）鉄蓋指定審査において指定を受けた「アセットマネジメントの実践に向けた次世代型マンホール蓋技術マニュアル」に準拠したものを使用すること。（図3参照） (ウ) から (コ) まで 略 ウからオ 略 (4) から (7) 略</p>	<p>5 汚水排水計画 (1) 及び (2) 略 (3) 管渠及びマンホールの設計基準</p> <p>ア 略</p> <p>イ マンホール (ア) 略 (イ) 蓋は、我孫子市公共下水道用（汚水）鉄蓋指定審査において指定を受けたものを使用すること。（図3参照） (ウ) から (コ) まで 略 ウからオ 略 (4) から (7) 略</p>
6 略	6 略
7 略	7 略
<p>8 基準の施行日 平成14年 4月 1日 改正 令和 元年11月13日 改正 令和 6年 4月 1日 (経過措置) この改正の施行の日前に受理した事前協議又は公共下水道接続申請書については、なお従前の例による。 改正 令和 7年 4月 1日 (経過措置) この改正の施行の日前に受理した事前協議又は公共下水道接続承認書についてはなお従前の例による。 改正 令和 8年 4月 1日 <u>(経過措置) この改正の施行の日前に受理した事前協議又は公共下水道接続承認書についてはなお従前の例による。</u></p>	<p>8 基準の施行日 平成14年 4月 1日 改正 令和 元年11月13日 改正 令和 6年 4月 1日 (経過措置) この改正の施行の日前に受理した事前協議又は公共下水道接続申請書については、なお従前の例による。 改正 令和 7年 4月 1日 (経過措置) この改正の施行の日前に受理した事前協議又は公共下水道接続承認書についてはなお従前の例による。</p>
様式 略	様式 略

表 略

図 1 及び図 2 略

図 3

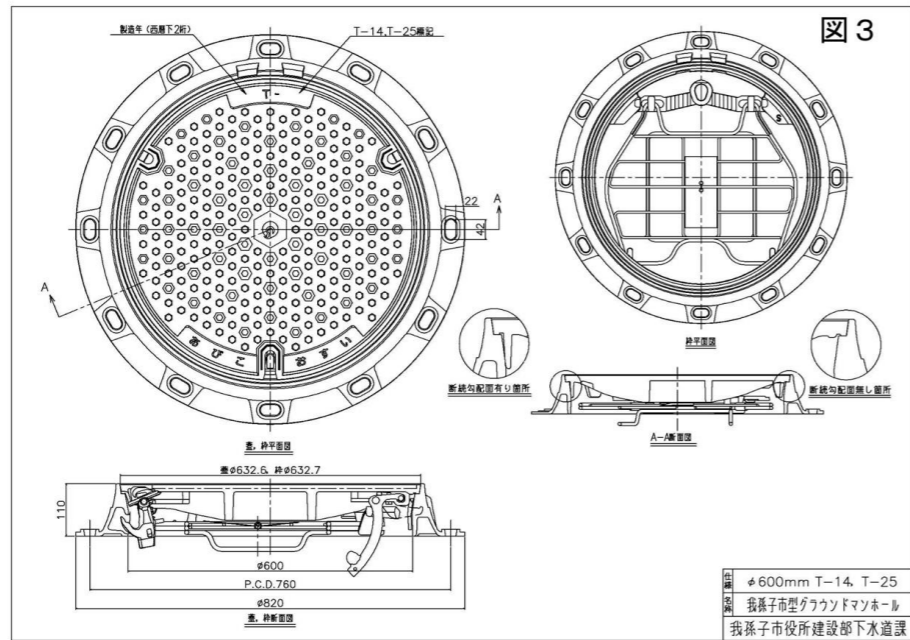


図 4 及び図 5 略

図 6

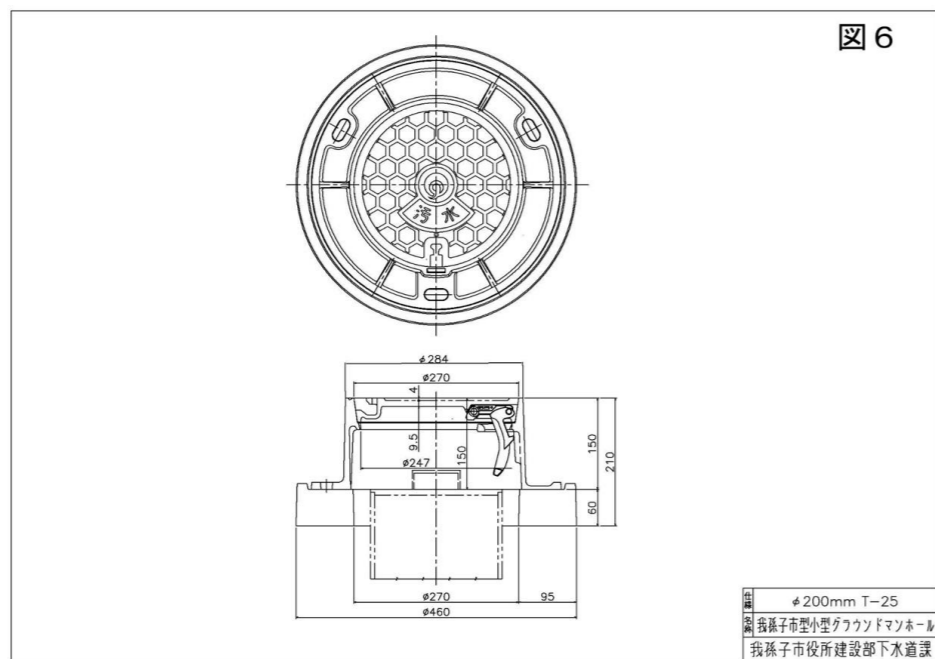


図 7 略

語句説明 略

表 略

図 1 及び図 2 略

図 3

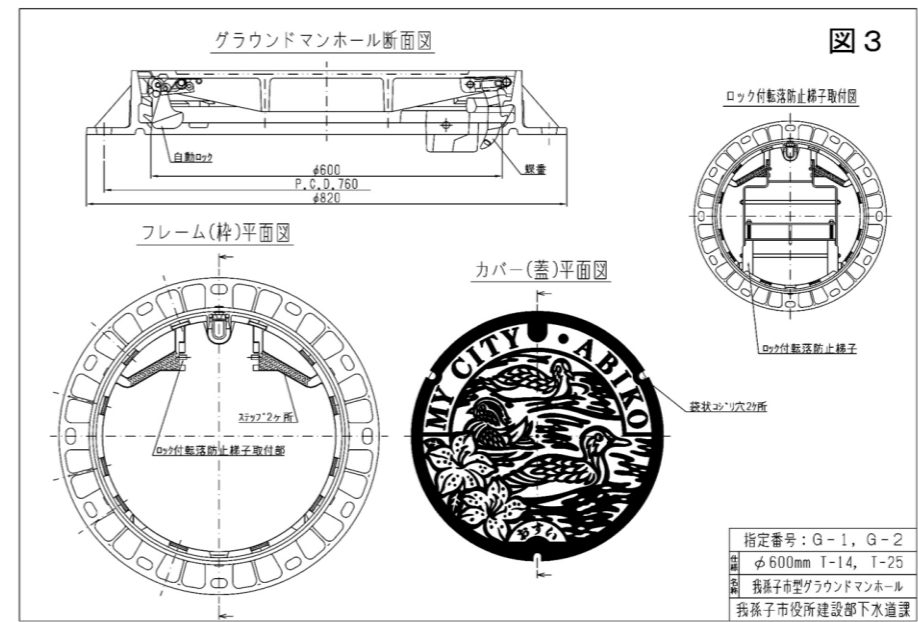


図 4 及び図 5 略

図 6

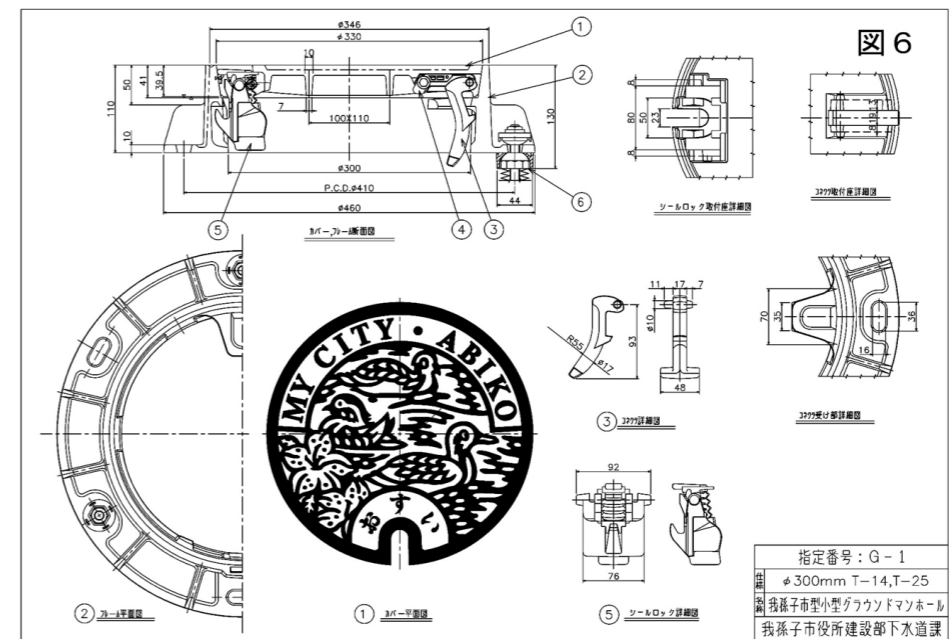


図 7 略

語句説明 略