

新旧対照表

改訂後	改訂前	備考																																																																						
1 (略)	1 (略)																																																																							
2 (略)	2 (略)																																																																							
3 (略)	3 (略)																																																																							
4 (略)	4 (略)																																																																							
<p>5 汚水排水計画 (2) 計画汚水量の算定</p> $Q = \text{計画人口 (人)} \times \frac{665}{24 \times 60 \times 60 \times 1000} \dots\dots\dots \text{①}$ <p style="text-align: center;">Q : 計画汚水量 (m³/sec)</p> <p>※ 665 = 計画汚水量原単位 (ℓ/人・日)</p> <p>店舗、事業所など計画人口が不明確なものについては、計画人口を日本工業規格「建築物の用途別による尿尿浄化槽処理対象人員算定基準(表-1)(JIS A3302)」により算出し、①式により求めるものとする。</p>	<p>5 汚水排水計画 (2) 計画汚水量の算定</p> $Q = \text{計画人口 (人)} \times \frac{690}{24 \times 60 \times 60 \times 1000} \dots\dots\dots \text{①}$ <p style="text-align: center;">Q : 計画汚水量 (m³/sec)</p> <p>※ 690 = 計画汚水量原単位 (ℓ/人・日)</p> <p>店舗、事業所など計画人口が不明確なものについては、計画人口を日本工業規格「建築物の用途別による尿尿浄化槽処理対象人員算定基準(表-1)(JIS A3302)」により算出し、①式により求めるものとする。</p>	<p>現行事業計画と整合を図るため、計画汚水量原単位を690Lから665Lへ変更。</p>																																																																						
<p>6 基準の施行日 平成14年 4月 1日 改正 令和 元年11月13日</p>	<p>6 基準の施行日 平成14年 4月 1日 改正 平成24年 3月22日</p>	<p>本基準改訂に伴う変更。</p>																																																																						
表-1 (略)	表-1 (略)																																																																							
<p>表-2 単位面積当たり汚水量</p> <table border="1" data-bbox="222 1402 1187 1864"> <thead> <tr> <th>処理分区名</th> <th>住居</th> <th>商業</th> <th>工業</th> <th>市街化調整区域</th> </tr> </thead> <tbody> <tr> <td>柏 第 6</td> <td>0.000502</td> <td></td> <td></td> <td></td> </tr> <tr> <td>我孫子第1</td> <td>0.000660</td> <td></td> <td>0.000549</td> <td>0.000020</td> </tr> <tr> <td>我孫子第2</td> <td>0.000672</td> <td>0.001417</td> <td></td> <td>0.000055</td> </tr> <tr> <td>我孫子第3</td> <td>0.000619</td> <td>0.000768</td> <td></td> <td>0.000066</td> </tr> <tr> <td>我孫子第4</td> <td>0.000758</td> <td>0.001271</td> <td></td> <td>0.000183</td> </tr> <tr> <td>我孫子第5</td> <td>0.000501</td> <td>0.001012</td> <td></td> <td>0.000062</td> </tr> </tbody> </table>	処理分区名	住居	商業	工業	市街化調整区域	柏 第 6	0.000502				我孫子第1	0.000660		0.000549	0.000020	我孫子第2	0.000672	0.001417		0.000055	我孫子第3	0.000619	0.000768		0.000066	我孫子第4	0.000758	0.001271		0.000183	我孫子第5	0.000501	0.001012		0.000062	<p>表-2 単位面積当たり汚水量</p> <table border="1" data-bbox="1285 1402 2249 1864"> <thead> <tr> <th>処理分区名</th> <th>住居</th> <th>商業</th> <th>工業</th> <th>市街化調整区域</th> </tr> </thead> <tbody> <tr> <td>柏 第 6</td> <td>0.000502</td> <td></td> <td></td> <td></td> </tr> <tr> <td>我孫子第1</td> <td>0.000660</td> <td></td> <td>0.000549</td> <td>0.000020</td> </tr> <tr> <td>我孫子第2</td> <td>0.000672</td> <td>0.001420</td> <td></td> <td>0.000056</td> </tr> <tr> <td>我孫子第3</td> <td>0.000619</td> <td>0.000768</td> <td></td> <td>0.000068</td> </tr> <tr> <td>我孫子第4</td> <td>0.000758</td> <td>0.001270</td> <td></td> <td>0.000183</td> </tr> <tr> <td>我孫子第5</td> <td>0.000517</td> <td>0.001012</td> <td></td> <td>0.000062</td> </tr> </tbody> </table>	処理分区名	住居	商業	工業	市街化調整区域	柏 第 6	0.000502				我孫子第1	0.000660		0.000549	0.000020	我孫子第2	0.000672	0.001420		0.000056	我孫子第3	0.000619	0.000768		0.000068	我孫子第4	0.000758	0.001270		0.000183	我孫子第5	0.000517	0.001012		0.000062	<p>計画汚水量原単位の変更に伴い、単位面積当たり汚水量を変更。</p>
処理分区名	住居	商業	工業	市街化調整区域																																																																				
柏 第 6	0.000502																																																																							
我孫子第1	0.000660		0.000549	0.000020																																																																				
我孫子第2	0.000672	0.001417		0.000055																																																																				
我孫子第3	0.000619	0.000768		0.000066																																																																				
我孫子第4	0.000758	0.001271		0.000183																																																																				
我孫子第5	0.000501	0.001012		0.000062																																																																				
処理分区名	住居	商業	工業	市街化調整区域																																																																				
柏 第 6	0.000502																																																																							
我孫子第1	0.000660		0.000549	0.000020																																																																				
我孫子第2	0.000672	0.001420		0.000056																																																																				
我孫子第3	0.000619	0.000768		0.000068																																																																				
我孫子第4	0.000758	0.001270		0.000183																																																																				
我孫子第5	0.000517	0.001012		0.000062																																																																				

我孫子第6				0.000028
我孫子第7	0.000744	0.001150		0.000100
我孫子第8-1				0.000083
我孫子第8-2	0.000349	0.000902		0.000011
我孫子第9-1	0.000648			0.000166
我孫子第9-2	0.000893	0.001332		0.000110
我孫子第10	0.000467	0.000814		0.000107
我孫子北部第1	0.001159			0.000073
我孫子北部第2	0.000970	0.000720	0.000620	0.000124
我孫子北部第3	0.000301			0.000100
我孫子北部第4	0.000440	0.000918	0.000213	0.000127
我孫子北部第5	0.000250			0.000007
我孫子北部第6	0.000528			0.000022
我孫子北部第7	0.000427	0.000878		0.000223
我孫子北部第8	0.000651			0.000128
我孫子北部第9	0.000429			0.000087
我孫子北部第10	0.000542			0.000177

注：住居 第1種低層住居専用地域、第2種低層住居専用地域、第1種中高層住居専用地域
 第2種中高層住居専用地域、第1種住居地域、第2種住居地域、準住居地域
 商業 近隣商業地域、商業地域 工業 工業地域、準工業地域、工業専用地域

我孫子第6				0.000028
我孫子第7	0.000744	0.001150		0.000101
我孫子第8-1				0.000083
我孫子第8-2	0.000349	0.000903		0.000012
我孫子第9-1	0.000648			0.000166
我孫子第9-2	0.000893	0.001335		0.000110
我孫子第10	0.000467	0.000814		0.000108
我孫子北部第1	0.001159			0.000073
我孫子北部第2	0.000970	0.000720	0.000620	0.000124
我孫子北部第3	0.000301			0.000100
我孫子北部第4	0.000440	0.000926	0.000213	0.000127
我孫子北部第5	0.000250			0.000007
我孫子北部第6	0.000528			0.000023
我孫子北部第7	0.000427	0.000877		0.000223
我孫子北部第8	0.000651			0.000128
我孫子北部第9	0.000429			0.000087
我孫子北部第10	0.000542			0.000177

注：住居 第1種低層住居専用地域、第2種低層住居専用地域、第1種中高層住居専用地域
 第2種中高層住居専用地域、第1種住居地域、第2種住居地域、準住居地域
 商業 近隣商業地域、商業地域 工業 工業地域、準工業地域、工業専用地域

表-3 排水基準項目 (我孫子市)

分析項目		単位	排水基準	備考
法令項目	水温	℃	45 未満	
	水素イオン濃度(PH)	—	5を超え9未満 (5.8を超え8.6未満)	水素指数
	生物化学的酸素要求量(BOD)	mg/l	600 未満	
	浮遊物質(SS)	mg/l	600 未満	
	ノルマルヘキサン抽出物質含有量	mg/l	5 以下	

表-3 排水基準項目 (我孫子市)

分析項目		単位	排水基準	備考
法令項目	水温	℃	45 未満	
	水素イオン濃度(PH)	—	5を超え9未満 (5.8を超え8.6未満)	水素指数
	生物化学的酸素要求量(BOD)	mg/l	600 未満	
	浮遊物質(SS)	mg/l	600 未満	
	ノルマルヘキサン抽出物質含有量	mg/l	5 以下	

千葉県と整合を図るため、一部排水基準値を厳格化。

鉍物油			
ノルマルヘキサン抽出物質含有量 動植物油	mg/l	30	以下
沃素消費量	mg/l	220	未満
カドミウム及びその化合物	mg/l	0.01	以下
シアン化合物	mg/l	検出されないこと	
有機燐化合物	mg/l	検出されないこと	
鉛及びその化合物	mg/l	0.1	以下
六価クロム化合物	mg/l	0.05	以下
砒素及びその化合物	mg/l	0.05	以下
全水銀及びそのアルキル水銀 その他の水銀化合物	mg/l	0.0005	以下
アルキル水銀化合物	mg/l	検出されないこと	
ポリ塩化ビフェニル(PCB)	mg/l	検出されないこと	
トリクロロエチレン	mg/l	0.1	以下
テトラクロロエチレン	mg/l	0.1	以下
ジクロロメタン	mg/l	0.2	以下
四塩化炭素	mg/l	0.02	以下
1,2-ジクロロエタン	mg/l	0.04	以下
1,1-ジクロロエチレン	mg/l	1	以下
シス-1,2-ジクロロエチレン	mg/l	0.4	以下
1,1,1-トリクロロエタン	mg/l	3	以下
1,1,2-トリクロロエタン	mg/l	0.06	以下
1,3-ジクロロプロペン	mg/l	0.02	以下
チウラム	mg/l	0.06	以下
シマジン	mg/l	0.03	以下
チオベンカルブ	mg/l	0.2	以下
ベンゼン	mg/l	0.1	以下
セレン及びその化合物	mg/l	0.1	以下
ほう素及びその化合物	mg/l	10	以下
ふっ素及びその化合物	mg/l	8	以下
フェノール類	mg/l	0.5	以下
銅及びその化合物	mg/l	1	以下
亜鉛及びその化合物	mg/l	2	以下
鉄及びその化合物(溶解性)	mg/l	5	以下

鉍物油			
ノルマルヘキサン抽出物質含有量 動植物油	mg/l	30	以下
沃素消費量	mg/l	220	未満
カドミウム及びその化合物	mg/l	0.01	以下
シアン化合物	mg/l	0.1	未満
有機燐化合物	mg/l	0.1	未満
鉛及びその化合物	mg/l	0.1	以下
六価クロム化合物	mg/l	0.05	以下
砒素及びその化合物	mg/l	0.05	以下
全水銀及びそのアルキル水銀 その他の水銀化合物	mg/l	0.0005	以下
アルキル水銀化合物	mg/l	検出されないこと	
ポリ塩化ビフェニル(PCB)	mg/l	検出されないこと	
トリクロロエチレン	mg/l	0.3	以下
テトラクロロエチレン	mg/l	0.1	以下
ジクロロメタン	mg/l	0.2	以下
四塩化炭素	mg/l	0.02	以下
1,2-ジクロロエタン	mg/l	0.04	以下
1,1-ジクロロエチレン	mg/l	1	以下
シス-1,2-ジクロロエチレン	mg/l	0.4	以下
1,1,1-トリクロロエタン	mg/l	3	以下
1,1,2-トリクロロエタン	mg/l	0.06	以下
1,3-ジクロロプロペン	mg/l	0.02	以下
チウラム	mg/l	0.06	以下
シマジン	mg/l	0.03	以下
チオベンカルブ	mg/l	0.2	以下
ベンゼン	mg/l	0.1	以下
セレン及びその化合物	mg/l	0.1	以下
ほう素及びその化合物	mg/l	10	以下
ふっ素及びその化合物	mg/l	8	以下
フェノール類	mg/l	0.5	以下
銅及びその化合物	mg/l	1	以下
亜鉛及びその化合物	mg/l	2	以下
鉄及びその化合物(溶解性)	mg/l	5	以下

マンガン及びその化合物(溶解性)	mg/ℓ	5	以下
クロム及びその化合物	mg/ℓ	1	以下
アンモニア性窒素, 亜硝酸性窒素及び硝酸性窒素含有量	mg/ℓ	380	未満
ダイオキシン類	pg-TEQ/ℓ	10	pg-TEQ/ℓ以下

マンガン及びその化合物(溶解性)	mg/ℓ	5	以下
クロム及びその化合物	mg/ℓ	1	以下
アンモニア性窒素, 亜硝酸性窒素及び硝酸性窒素含有量	mg/ℓ	380	未満
ダイオキシン類	pg-TEQ/ℓ	10	pg-TEQ/ℓ以下

図1 (略)

図1 (略)

図2 (略)

図2 (略)

図3 (略)

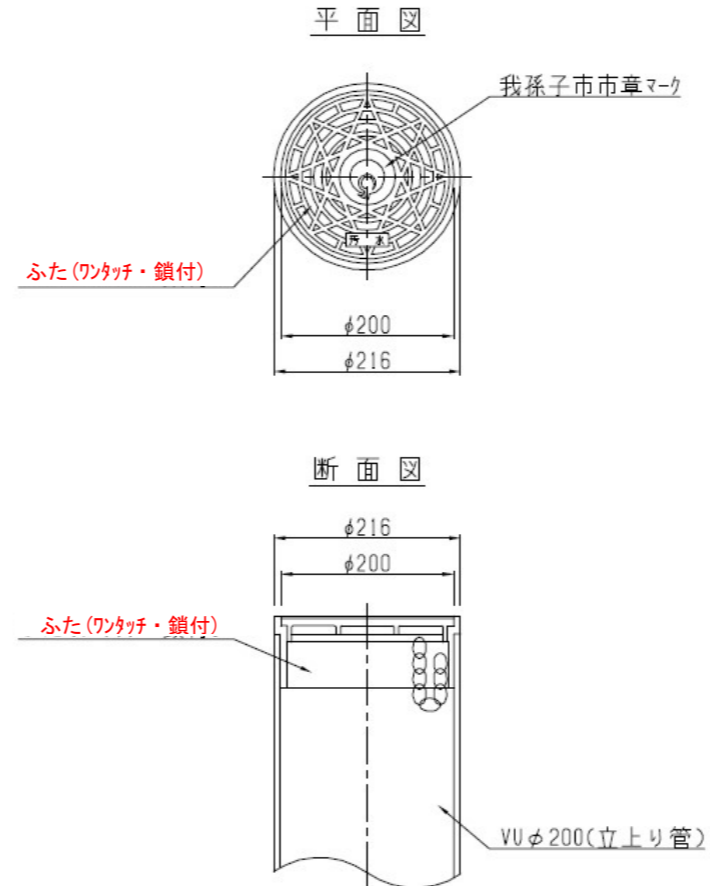
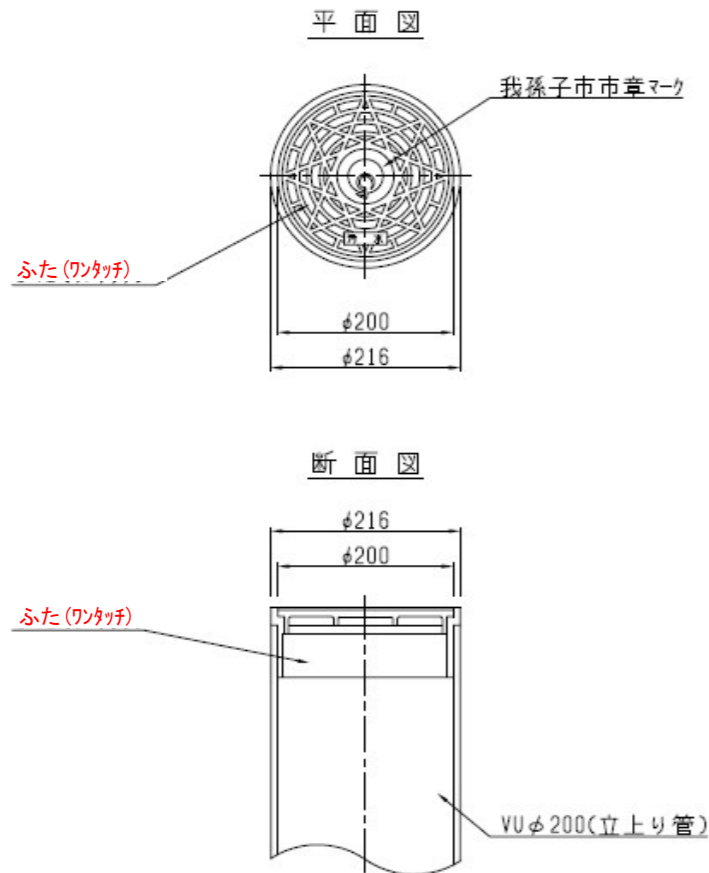
図3 (略)

図4 取付管及び公設ます標準図

図4 取付管及び公設ます標準図

公設ます蓋(硬質塩化ビニル製)

公設ます蓋(硬質塩化ビニル製)



公設ます蓋平面図・断面図において、鎖付の表記を削除。

語句説明 (略)

語句説明 (略)