

新体力テスト実施要項

(12歳 ~ 19歳対象)

文部科学省

新体力テスト実施要項（12歳～19歳対象）

テストの対象

12歳から19歳までの男女

テスト項目

	ページ
握力	2
上体起こし	3
長座体前屈	4
反復横とび	5
持久走	6
20mシャトルラン（往復持久走）	7
50m走	9
立ち幅とび	10
ハンドボール投げ	11

持久走か20mシャトルラン（往復持久走）の
どちらかを選択する。

テストの得点表および総合評価

項目別得点表	12
総合評価基準表	12
実施上の一般的注意	13

記録用紙

[参考] 20mシャトルラン（往復持久走） 最大酸素摂取量推定表

テスト項目

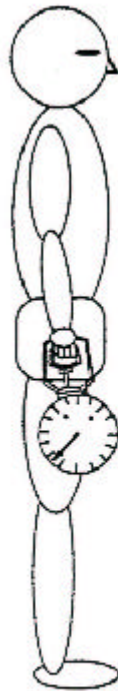
握力

1 準備

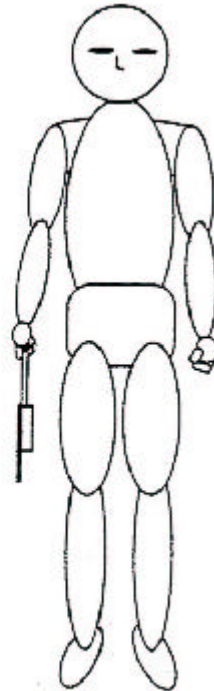
スメドレー式握力計。

2 方法

- (1) 握力計の指針が外側になるように持ち、図のように握る。この場合、人差し指の第2関節が、ほぼ直角になるように握りの幅を調節する。
- (2) 直立の姿勢で両足を左右に自然に開き腕を自然に下げ、握力計を身体や衣服に触れないようにして力いっぱい握りしめる。この際、握力計を振り回さないようにする。



(真横からみた図)



(正面図)

3 記録

- (1) 右左交互に2回ずつ実施する。
- (2) 記録はキログラム単位とし、キログラム未満は切り捨てる。
- (3) 左右おのこののよい方の記録を平均し、キログラム未満は四捨五入する。

4 実施上の注意

- (1) このテストは、右左の順に行う。
- (2) このテストは、同一被測定者に対して2回続けて行わない。

上体起こし

1 準備

ストップウォッチ，マット。

2 方法

- (1) マット上で仰臥姿勢をとり，両手を軽く握り，両腕を胸の前で組む。両膝の角度を 90° に保つ。
- (2) 補助者は，被測定者の両膝をおさえ，固定する。
- (3) 「始め」の合図で，仰臥姿勢から，両肘と両大腿部がつくまで上体を起こす。
- (4) すばやく開始時の仰臥姿勢に戻す。
- (5) 30秒間，前述の上体起こしを出来るだけ多く繰り返す。



3 記録

- (1) 30秒間の上体起こし（両肘と両大腿部がついた）回数を記録する。
ただし，仰臥姿勢に戻したとき，背中がマットにつかない場合は，回数としない。
- (2) 実施は1回とする。

4 実施上の注意

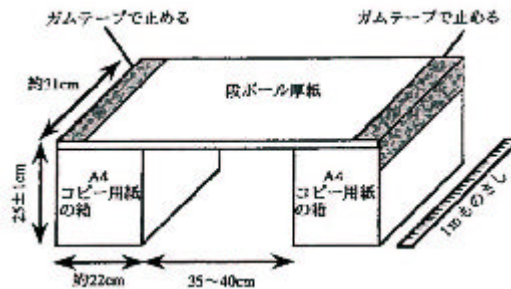
- (1) 両腕を組み，両脇をしめる。仰臥姿勢の際は，背中（肩甲骨）がマットにつくまで上体を倒す。
- (2) 補助者は被測定者の下肢が動かないように両腕で両膝をしっかり固定する。しっかり固定するために，補助者は被測定者より体格が大きい者が望ましい。
- (3) 被測定者と補助者の頭がぶつからないように注意する。
- (4) 被測定者のメガネは，はずすようにする。

長座体前屈

1 準備

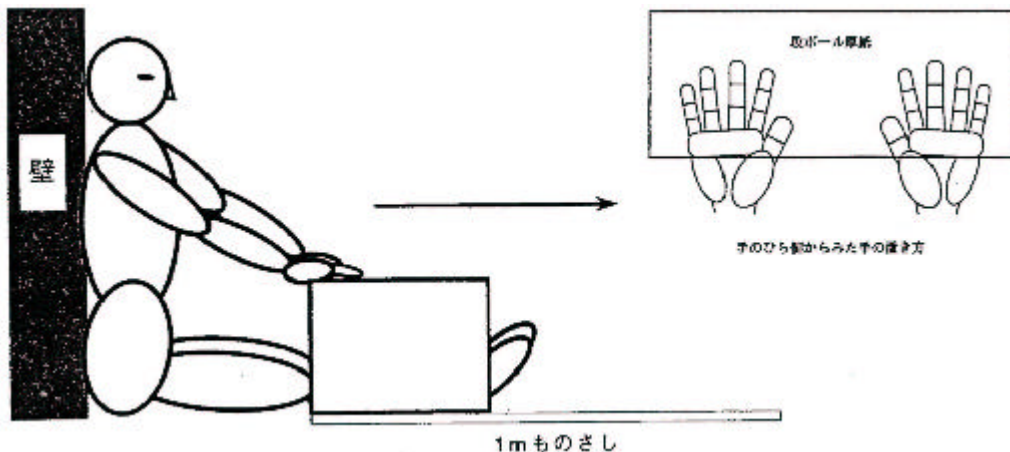
幅約22cm・高さ約24cm・奥行き約31cmの箱2個（A4コピー用紙の箱など），段ボール厚紙1枚（横75～80cm×縦約31cm），ガムテープ，スケール（1m巻き尺または1mものさし）。

高さ約24cmの箱を，左右約40cm離して平行に置く。その上に段ボール厚紙をのせ，ガムテープで厚紙と箱を固定する（段ボール厚紙が弱い場合は，板などで補強してもよい）。床から段ボール厚紙の上面までの高さは，25cm（±1cm）とする。右または左の箱の横にスケールを置く。



2 方法

- (1) 初期姿勢：被測定者は，両脚を両箱の間に入れ，長座姿勢をとる。壁に背・尻をぴったりとつける。ただし，足首の角度は固定しない。肩幅の広さで両手のひらを下にして，手のひらの中央付近が，厚紙の手前端にかかるように置き，胸を張って，両肘を伸ばしたまま両手で箱を手前に十分引きつけ，背筋を伸ばす。
- (2) 初期姿勢時のスケールの位置：初期姿勢をとったときの箱の手前右または左の角に零点を合わせる。
- (3) 前屈動作：被測定者は，両手を厚紙から離さずにゆっくりと前屈して，箱全体を真っ直ぐ前方にできるだけ遠くまで滑らせる。このとき，膝が曲がらないように注意する。最大に前屈した後に厚紙から手を離す。



3 記録

- (1) 初期姿勢から最大前屈時の箱の移動距離をスケールから読み取る。
- (2) 記録はセンチメートル単位とし，センチメートル未満は切り捨てる。
- (3) 2回実施してよい方の記録をとる。

4 実施上の注意

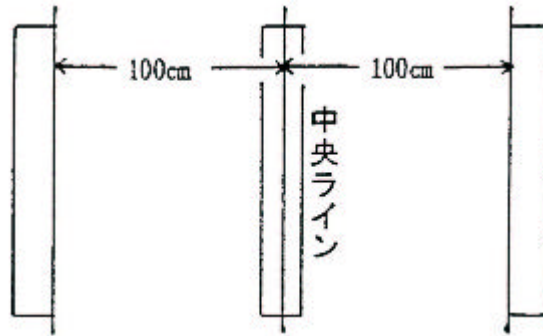
- (1) 前屈姿勢をとったとき，膝が曲がらないように気をつける。
- (2) 箱が真っ直ぐ前方に移動するように注意する（ガイドレールを設けてもよい）。
- (3) 箱がスムーズに滑るように床面の状態に気をつける。
- (4) 靴を脱いで実施する。

反復横とび

1 準備

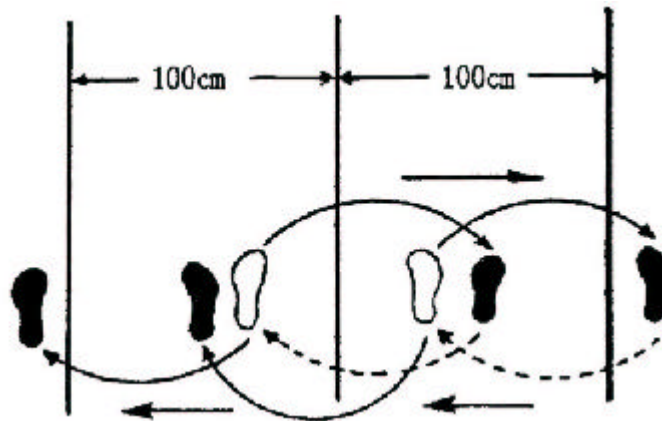
床の上に，図のように中央ラインをひき，その両側100cmのところには2本の平行ラインをひく。

ストップウォッチ。



2 方法

中央ラインをまたいで立ち，「始め」の合図で右側のラインを越すか，または，踏むまでサイドステップし（ジャンプしてはいけない），次に中央ラインにもどり，さらに左側のラインを越すかまたは触れるまでサイドステップする。



3 記録

(1) 上記の運動を20秒間繰り返し，それぞれのラインを通過するごとに1点を与える（右，中央，左，中央で4点になる）。

(2) テストを2回実施してよい方の記録をとる。

4 実施上の注意

(1) 屋内，屋外のいずれで実施してもよいが，屋外で行う場合は，よく整地された安全で滑りにくい場所を実施すること（コンクリート等の上では実施しない）。

(2) このテストは，同一の被測定者に対して続けて行わない。

(3) 次の場合は点数としない。

ア 外側のラインを踏まなかったり越えなかったとき。

イ 中央ラインをまたがなかったとき。

持久走（男子1500m，女子1000m）

1 準備

歩走路（トラック），スタート合図用旗，ストップウォッチ。

2 方法

- （1）スタートはスタンディングスタートの要領で行う。
- （2）スタートの合図は、「位置について」，「用意」の後，音または声を発すると同時に旗を上から下に振り下ろすことによって行う。

3 記録

- （1）スタートの合図からゴールライン上に胴（頭，肩，手，足ではない）が到達するまでに要した時間を計測する。
- （2）1人に1個の時計を用いることが望ましいが，ストップウォッチが不足する場合は，計時員が時間を読み上げ，測定員が到着時間を記録してもよい。
- （3）記録は秒単位とし，秒未満は切り上げる。
- （4）実施は1回とする。

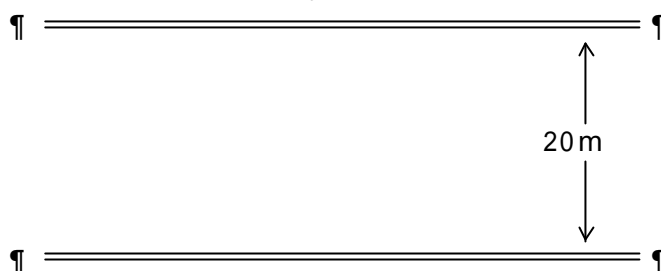
4 実施上の注意

- （1）被測定者の健康状態に十分注意し，疾病及び傷害の有無を確かめ，医師の治療を受けている者や実施が困難と認められる者については，このテストを実施しない。
- （2）トラックを使用して行うことを原則とする。
- （3）いたずらに競争したり，無理なペースで走らないように注意し，各自の能力なども考えて走るよう指導する。
- （4）テスト前後に，ゆっくりとした運動等によるウォーミングアップ及びクーリングダウンをする。

20mシャトルラン（往復持久走）

1 準備

テスト用CDまたはテープ及び再生用プレーヤー。20m間隔の2本の平行線。ポール4本を平行線の両端に立てる。



2 方法

- (1) プレーヤーによりCD（テープ）再生を開始する。
- (2) 一方の線上に立ち、テストの開始を告げる5秒間のカウントダウンの後の電子音によりスタートする。
- (3) 一定の間隔で1音ずつ電子音が鳴る。電子音が次に鳴るまでに20m先の線に達し、足が線を越えるか、触れたら、その場で向きを変える。この動作を繰り返す。電子音の前に線に達してしまった場合は、向きを変え、電子音を待ち、電子音が鳴った後に走り始める。
- (4) CD（テープ）によって設定された電子音の間隔は、初めはゆっくりであるが、約1分ごとに電子音の間隔は短くなる。すなわち、走速度は約1分ごとに増加していくので、できる限り電子音の間隔についていくようにする。
- (5) CD（テープ）によって設定された速度を維持できなくなり走るのをやめたとき、または、2回続けてどちらかの足で線に触れることができなくなったときに、テストを終了する。なお、電子音からの遅れが1回の場合、次の電子音に間に合い、遅れを解消できれば、テストを継続することができる。

3 記録

- (1) テスト終了時（電子音についていけなくなった直前）の折り返しの総回数を記録とする。ただし、2回続けてどちらかの足で線に触れることができなかったときは、最後に触れることができた折り返しの総回数を記録とする。
- (2) 折り返しの総回数から最大酸素摂取量を推定する場合は、参考「20mシャトルラン（往復持久走）最大酸素摂取量推定表」を参照すること。

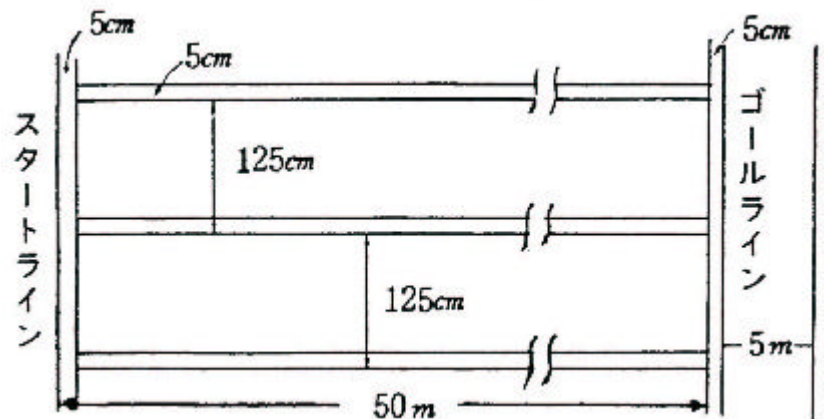
4 実施上の注意

- (1) ランニングスピードのコントロールに十分注意し、電子音の鳴る時には、必ずどちらかの線上にいるようにする。CD（テープ）によって設定された速度で走り続けるようにし、走り続けることができなくなった場合は、自発的に退くことを指導しておく。
- (2) テスト実施前のウォーミングアップでは、足首、アキレス腱、膝などの柔軟運動（ストレッチングなどを含む）を十分に行う。
- (3) テスト終了後は、ゆっくりとした運動等によるクーリングダウンをする。
- (4) 被測定者に対し、最初のランニングスピードがどの程度か知らせる。
- (5) CDプレーヤー使用時は、音がとんでしまうおそれがあるので、走行場所から離して置く。
- (6) 被測定者の健康状態に十分注意し、疾病及び傷害の有無を確かめ、医師の治療を受けている者や実施が困難と認められる者については、このテストを実施しない。

50m走

1 準備

図のような50m直走路，スタート合図用旗，ストップウォッチ。



2 方法

- (1) スタートは，クラウチングスタートの要領で行う。
- (2) スタートの合図は，「位置について」，「用意」の後，音または声を発すると同時に旗を下から上へ振り上げることによって行う。

3 記録

- (1) スタートの合図からゴールライン上に胴（頭，肩，手，足ではない）が到達するまでに要した時間を計測する。
- (2) 記録は1/10秒単位とし，1/10秒未満は切り上げる。
- (3) 実施は1回とする。

4 実施上の注意

- (1) 走路は，セパレートの直走路とし，曲走路や折り返し走路は使わない。
- (2) 走者は，スパイクやスターティングブロックなどを使用しない。
- (3) ゴールライン前方5mのラインまで走らせるようにする。

立ち幅とび

1 準備

屋外で行う場合

砂場，巻き尺，ほうき，砂ならし。

砂場の手前（30cm～1m）に踏み切り線を引く。

屋内で行う場合

マット（6m程度），巻き尺，ラインテープ。

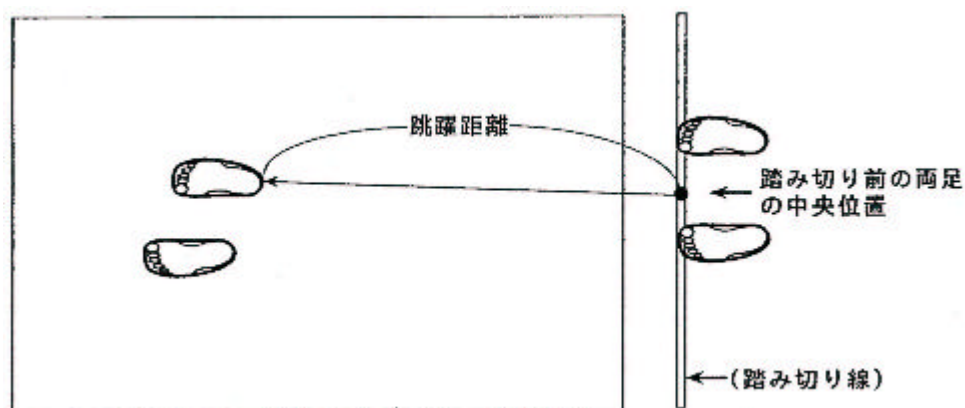
マットを壁に付けて敷く。

マットの手前（30cm～1m）の床にラインテープを張り踏み切り線とする。

2 方法

（1）両足を軽く開いて，つま先が踏み切り線の前端にそろうように立つ。

（2）両足で同時に踏み切って前方へとぶ。



3 記録

（1）身体が砂場（マット）に触れた位置のうち，最も踏み切り線に近い位置と，踏み切り前の両足の中央の位置（踏み切り線の前端）とを結ぶ直線の距離を計測する（上図参照）。

（2）記録はセンチメートル単位とし，センチメートル未満は切り捨てる。

（3）2回実施してよい方の記録をとる。

4 実施上の注意

（1）踏み切り線から砂場（マット）までの距離は，被測定者の実態によって加減する。

（2）踏み切りの際には，二重踏み切りにならないようにする。

（3）屋外で行う場合，踏み切り線周辺及び砂場の砂面は，できるだけ整地する。

（4）屋内で行う場合，着地の際にマットがずれないように，テープ等で固定するとともに，片側を壁につける。滑りにくい（ずれにくい）マットを用意する。

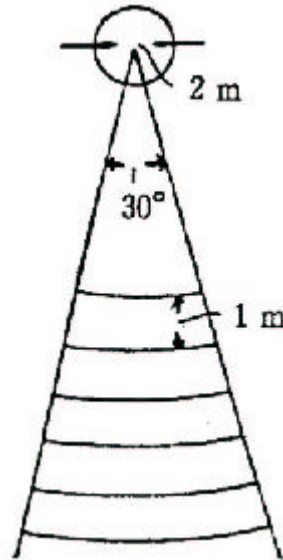
（5）踏み切り前の両足の中央の位置を任意に決めておくと計測が容易になる。

ハンドボール投げ

1 準備

ハンドボール 2 号（外周 54 cm ~ 56 cm，重さ 325 g ~ 400 g），巻き尺。

平坦な地面上に直径 2 m の円を描き，円の中心から投球方向に向かって，中心角 30 度になるように直線を図のように 2 本引き，その間に同心円弧を 1 m 間隔に描く。



2 方法

- (1) 投球は地面に描かれた円内から行う。
- (2) 投球中または投球後，円を踏んだり，越したりして円外に出てはならない。
- (3) 投げ終わったときは，静止してから，円外に出る。

3 記録

- (1) ボールが落下した地点までの距離を，あらかじめ 1 m 間隔に描かれた円弧によって計測する。
- (2) 記録はメートル単位とし，メートル未満は切り捨てる。
- (3) 2 回実施してよい方の記録をとる。

4 実施上の注意

- (1) ボールは規格に合っていれば，ゴム製のものでもよい。
- (2) 投球のフォームは自由であるが，できるだけ「下手投げ」をしない方がよい。また，ステップして投げたほうがよい。

テストの得点表および総合評価

- 1 項目別得点表により，記録を採点する。
- 2 各項目の得点を合計し，総合評価をする。

項目別得点表

男子

得点	握力	上体起こし	長座体前屈	反復横とび	持久走	20mシャトルラン	50m走	立ち幅とび	ハンドボール投げ	得点
10	56 kg以上	35回以上	64cm以上	63点以上	4'59"以下	125回以上	6.6秒以下	265cm以上	37m以上	10
9	51～55	33～34	58～63	60～62	5'00"～5'16"	113～124	6.7～6.8	254～264	34～36	9
8	47～50	30～32	53～57	56～59	5'17"～5'33"	102～112	6.9～7.0	242～253	31～33	8
7	43～46	27～29	49～52	53～55	5'34"～5'55"	90～101	7.1～7.2	230～241	28～30	7
6	38～42	25～26	44～48	49～52	5'56"～6'22"	76～89	7.3～7.5	218～229	25～27	6
5	33～37	22～24	39～43	45～48	6'23"～6'50"	63～75	7.6～7.9	203～217	22～24	5
4	28～32	19～21	33～38	41～44	6'51"～7'30"	51～62	8.0～8.4	188～202	19～21	4
3	23～27	16～18	28～32	37～40	7'31"～8'19"	37～50	8.5～9.0	170～187	16～18	3
2	18～22	13～15	21～27	30～36	8'20"～9'20"	26～36	9.1～9.7	150～169	13～15	2
1	17 kg以下	12回以下	20cm以下	29点以下	9'21"以上	25回以下	9.8秒以上	149cm以下	12m以下	1

女子

得点	握力	上体起こし	長座体前屈	反復横とび	持久走	20mシャトルラン	50m走	立ち幅とび	ハンドボール投げ	得点
10	36 kg以上	29回以上	63cm以上	53点以上	3'49"以下	88回以上	7.7秒以下	210cm以上	23m以上	10
9	33～35	26～28	58～62	50～52	3'50"～4'02"	76～87	7.8～8.0	200～209	20～22	9
8	30～32	23～25	54～57	48～49	4'03"～4'19"	64～75	8.1～8.3	190～199	18～19	8
7	28～29	20～22	50～53	45～47	4'20"～4'37"	54～63	8.4～8.6	179～189	16～17	7
6	25～27	18～19	45～49	42～44	4'38"～4'56"	44～53	8.7～8.9	168～178	14～15	6
5	23～24	15～17	40～44	39～41	4'57"～5'18"	35～43	9.0～9.3	157～167	12～13	5
4	20～22	13～14	35～39	36～38	5'19"～5'42"	27～34	9.4～9.8	145～156	11	4
3	17～19	11～12	30～34	32～35	5'43"～6'14"	21～26	9.9～10.3	132～144	10	3
2	14～16	8～10	23～29	27～31	6'15"～6'57"	15～20	10.4～11.2	118～131	8～9	2
1	13 kg以下	7回以下	22cm以下	26点以下	6'58"以上	14回以下	11.3秒以上	117cm以下	7m以下	1

総合評価基準表

段階	12歳	13歳	14歳	15歳	16歳	17歳	18歳	19歳	段階
A	51以上	57以上	60以上	61以上	63以上	65以上	65以上	65以上	A
B	41～50	47～56	51～59	52～60	53～62	54～64	54～64	54～64	B
C	32～40	37～46	41～50	41～51	42～52	43～53	43～53	43～53	C
D	22～31	27～36	31～40	31～40	31～41	31～42	31～42	31～42	D
E	21以下	26以下	30以下	30以下	30以下	30以下	30以下	30以下	E

実施上の一般的注意

- 1 テスト実施に当たっては、被測定者の健康状態を十分把握し、事故防止に万全の注意を払う。
なお、医師から運動を禁止または制限されている者はもちろん、当日身体の異常（発熱、倦怠感など）を訴える者には行わない。
- 2 テストは定められた方法のとおり正確に行う。
- 3 テスト前後には、適切な準備運動及び整理運動を行う。
- 4 テスト場の整備、器材の点検を行う。
- 5 テストの順序は定められてはいないが、持久走、20mシャトルラン（往復持久走）は最後に実施する。
- 6 計器（握力計、ストップウォッチなど）は正確なものを使用し、その使用を誤らないようにする。すべての計器は使用前に検定することが望ましい。

新体力テスト（12歳～19歳）

記録用紙

文部科学省

記入上の注意

- 1) 「住所」は、居住地の都道府県名を記入してください。
- 2) 「年齢」は、調査実施年度の4月1日現在の満年齢を記入してください。
- 3) 「都市階級区分」については、居住地が次のいずれに該当するかを判断し、その番号を で囲んでください。
 - (1) 大・中都市...人口15万人以上の市、政令指定都市。
 - (2) 小都市.....人口15万人未満の市。
 - (3) 町村
- 4) 「運動・スポーツの実施状況」及び「1日の運動・スポーツ実施時間」については、学校の体育の授業を除いた運動・スポーツの実施状況及び実施時間について該当する番号を で囲んでください。
- 5) その他については、該当する番号を で囲んでください。
- 6) 2回テストをする項目については、そのよい方の記録の左側に 印をつけてください。
- 7) 総合評価については、該当する記号を で囲んでください。

	氏名		本人の住所	都道府県
1.平成	年4月1日現在の年齢	歳	2.性別	男・女
3.都市階級区分		1.大・中都市	2.小都市	3.町村
4.所属		1.中学校	2.高等学校全日制	3.高等学校定時制
		4.高等専門学校	5.短期大学	6.大学
5.運動部や地域スポーツクラブへの所属状況		1.所属している	2.所属していない	
6.運動・スポーツの実施状況 (学校の体育の授業を除く)		1.ほとんど毎日(週3日以上)	2.ときどき(週1~2日程度)	
		3.ときたま(月1~3日程度)	4.しない	
7.1日の運動・スポーツ実施時間 (学校の体育の授業を除く)		1.30分未満	2.30分以上1時間未満	
		3.1時間以上2時間未満	4.2時間以上	
8.朝食の有無		1.毎日食べる	2.時々欠かす	3.まったく食べない
9.1日の睡眠時間		1.6時間未満	2.6時間以上8時間未満	3.8時間以上
10.1日のテレビ(テレビゲームを含む)の視聴時間		1.1時間未満	2.1時間以上2時間未満	
		3.2時間以上3時間未満	4.3時間以上	
11.体格	1.身長	- cm	2.体重	- kg
			3.座高	cm

項目		記録			得点
1.握力	右	1回目	kg	2回目	kg
	左	1回目	kg	2回目	kg
	平均				kg
2.上体起こし					回
3.長座体前屈		1回目	cm	2回目	cm
4.反復横とび		1回目	点	2回目	点
5.	持久走			分	秒
	20mシャトルラン(往復持久走)	折り返し数	回(最大酸素摂取量	ml/kg・分)	
6.50m走				-	秒
7.立ち幅とび		1回目	cm	2回目	cm
8.ハンドボール投げ		1回目	m	2回目	m
得点合計					
総合評価					A B C D E

参考]20mシャトルラン(往復持久走) 最大酸素摂取量推定表

平成 12年 3月改訂

折り返し数	推定最大酸素 摂取量 (m \bar{V} kg分)	折り返し数	推定最大酸素 摂取量 (m \bar{V} kg分)	折り返し数	推定最大酸素 摂取量 (m \bar{V} kg分)	折り返し数	推定最大酸素 摂取量 (m \bar{V} kg分)
8	27.8	46	36.4	84	44.9	122	53.5
9	28.0	47	36.6	85	45.1	123	53.7
10	28.3	48	36.8	86	45.4	124	53.9
11	28.5	49	37.0	87	45.6	125	54.1
12	28.7	50	37.3	88	45.8	126	54.4
13	28.9	51	37.5	89	46.0	127	54.6
14	29.2	52	37.7	90	46.3	128	54.8
15	29.4	53	37.9	91	46.5	129	55.0
16	29.6	54	38.2	92	46.7	130	55.3
17	29.8	55	38.4	93	46.9	131	55.5
18	30.1	56	38.6	94	47.2	132	55.7
19	30.3	57	38.8	95	47.4	133	55.9
20	30.5	58	39.1	96	47.6	134	56.2
21	30.7	59	39.3	97	47.8	135	56.4
22	31.0	60	39.5	98	48.1	136	56.6
23	31.2	61	39.7	99	48.3	137	56.8
24	31.4	62	40.0	100	48.5	138	57.1
25	31.6	63	40.2	101	48.7	139	57.3
26	31.9	64	40.4	102	49.0	140	57.5
27	32.1	65	40.6	103	49.2	141	57.7
28	32.3	66	40.9	104	49.4	142	58.0
29	32.5	67	41.1	105	49.6	143	58.2
30	32.8	68	41.3	106	49.9	144	58.4
31	33.0	69	41.5	107	50.1	145	58.6
32	33.2	70	41.8	108	50.3	146	58.9
33	33.4	71	42.0	109	50.5	147	59.1
34	33.7	72	42.2	110	50.8	148	59.3
35	33.9	73	42.4	111	51.0	149	59.5
36	34.1	74	42.7	112	51.2	150	59.8
37	34.3	75	42.9	113	51.4	151	60.0
38	34.6	76	43.1	114	51.7	152	60.2
39	34.8	77	43.3	115	51.9	153	60.4
40	35.0	78	43.6	116	52.1	154	60.7
41	35.2	79	43.8	117	52.3	155	60.9
42	35.5	80	44.0	118	52.6	156	61.1
43	35.7	81	44.2	119	52.8	157	61.3
44	35.9	82	44.5	120	53.0		
45	36.1	83	44.7	121	53.2		